

Actionneur linéaire

Large gamme de produits et haute efficacité

Les actionneurs linéaires LSMotion sont des équipements électromécaniques qui transforment le mouvement radial des moteurs en mouvement linéaire.

Grâce à ce principe, vous pouvez déplacer en toute sécurité des forces allant jusqu'à 250kN. Les actionneurs linéaires présentent de nombreux avantages : moins de maintenance, moins de composants, un faible coût et une grande efficacité énergétique.

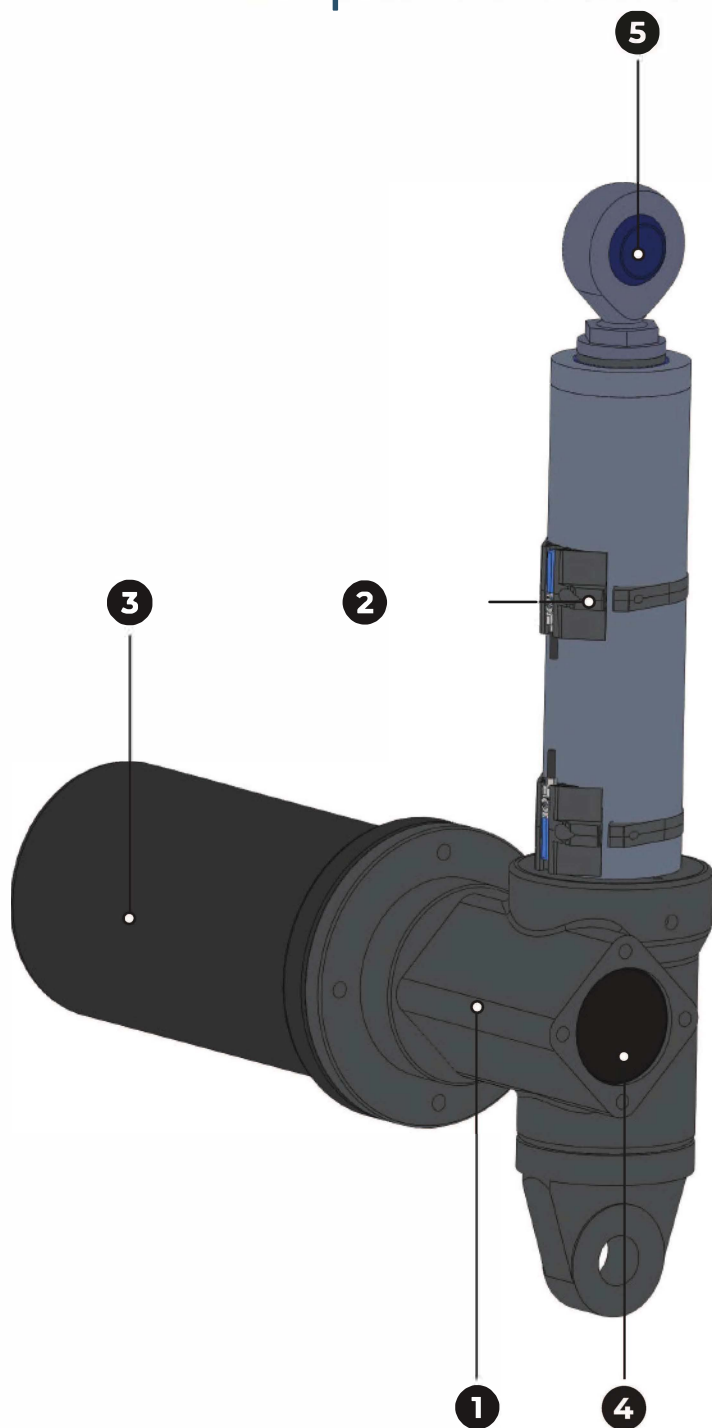


Produit de la gamme actionneur linéaire

Type	LSP10	LSP25	LSP50	LSP100	LSP150	LSP250
Capacité de charge	10 KN	25 KN	50 KN	100 KN	150 KN	250 KN
Mouvement linéaire	3 - 25 mm/s	3 - 25 mm/s	3 - 25 mm/s	2,4 - 25 mm/s	2,4 - 25 mm/s	2,4 - 25 mm/s
Type de Moteur	AC - DC	AC - DC	AC	AC	AC	AC

si vous souhaitez des produits de taille spéciale, veuillez contacter le département d'ingénierie.

"La passion du monde de la Mécatronique"



Caractéristiques des actionneurs linéaire

- 1 Différentes options de vitesse dans le même produit
- 2 Options des interrupteurs de fin de course
- 3 Adaptation des moteurs AC ou DC
- 4 Différentes options de connexion avant et arrière
- 5 Capacité de poussée et de traction jusqu'à 250 kN

"La passion du monde de la Mécatronique"

Application



Solar Energy Systems



Medical



Defense industry



Agricultural Vehicles



Industrial Automation



Rail Systems