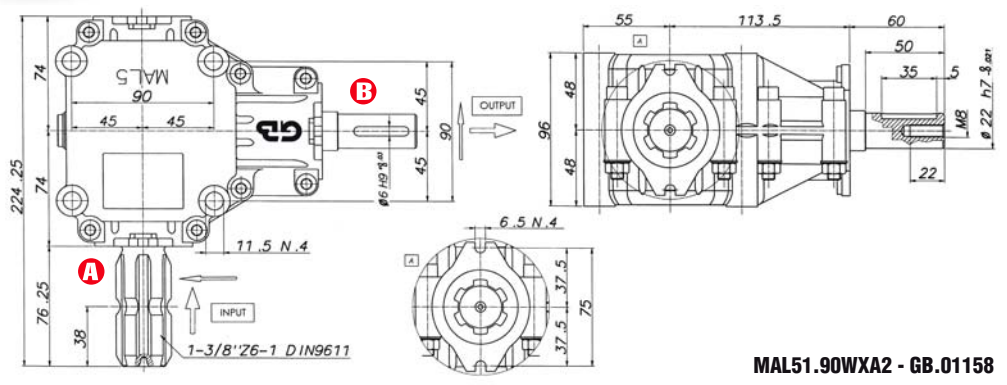
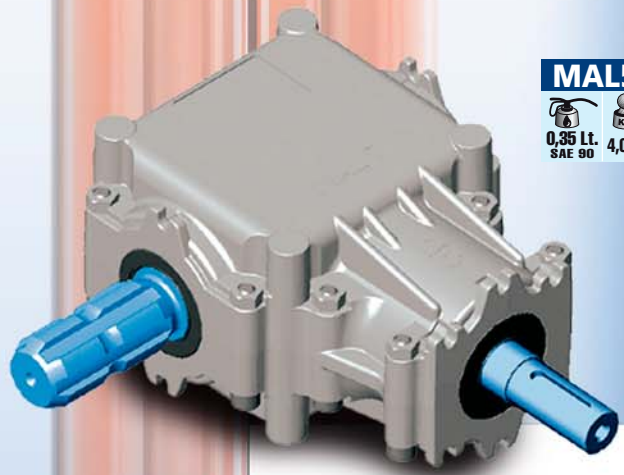


GEAR RATIO	ROTATION xM INPUT	POWER	TORQUE	OPTION
------------	-------------------	-------	--------	--------

			HP	KW	IN	OUT
MAL3 0,2 Lt. SAE 90 3,5kg.	1 : 1,00	540	11	8	138	138
MAL5 0,35 Lt. SAE 90 4,0kg.	1 : 1,90	540	17	13	271	116
	1 : 1,35	540	16	12	212	157
	1 : 1,00	540	17	13	230	230



MAL51.90WX2 - GB.01158



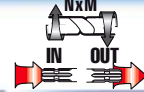
GEAR RATIO

ROTATION xM INPUT

POWER

TORQUE

OPTION



MAL3



0,2 Lt.
SAE 90



3,5 kg.

1 : 1

540

11

8

138

138



MAL575



20,0 kg.

1 : 1,35

540

16

12

208

154



MAL777



0,5x3 Lt.
SAE 90



23,0 kg.

1 : 1,35

540

23

17

300

222



MAL353



23,0 kg.

1 : 1,35

540

15

11

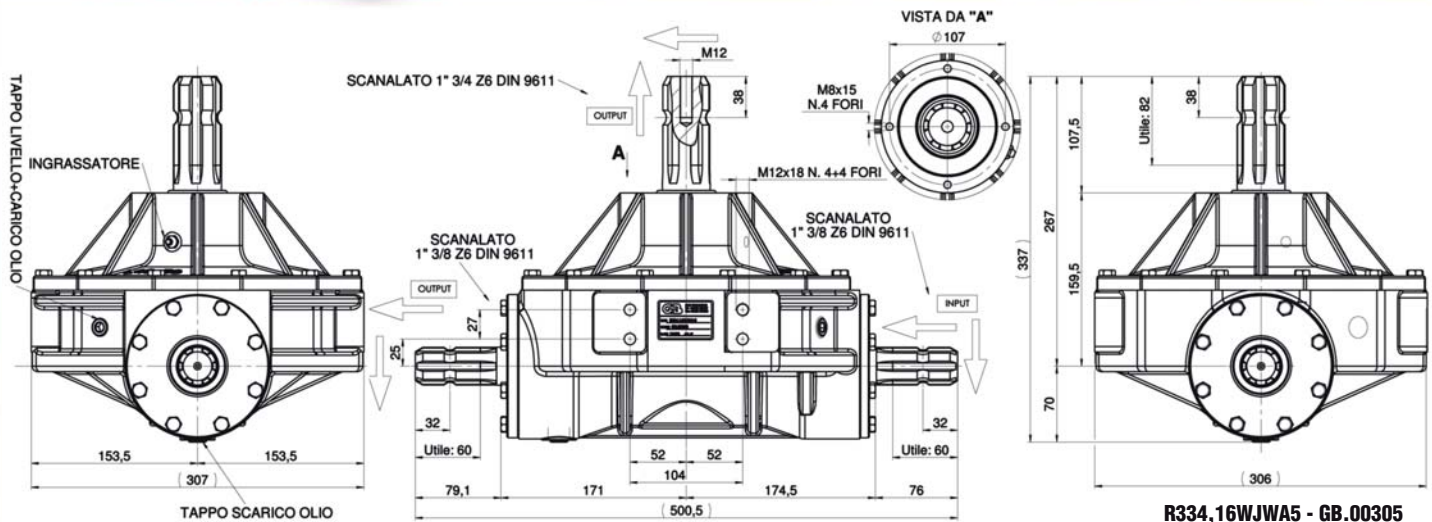
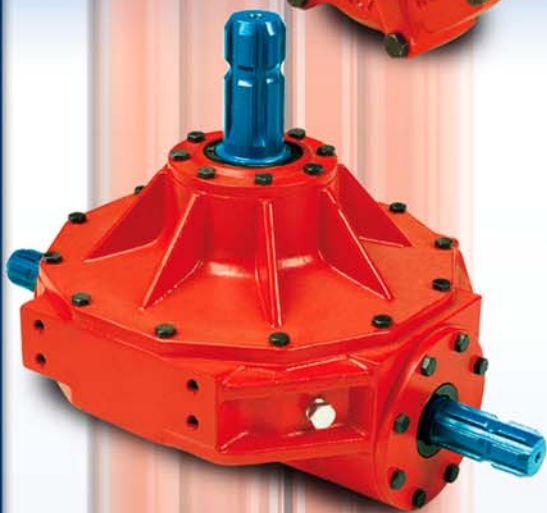
195

140

Other solutions are available on request



GEAR RATIO	ROTATION xM INPUT	POWER	TORQUE	OPTION
		HP kW	NxM IN OUT	
AP15 0,4 Lt. SAE 90 32,0 Kg.	5,70 : 1	13 10	169 963	
R33 1,3 Lt. SAE 90 44,5 Kg.	4,16 : 1	33 25	429 1784	



R334,16WJA5 - GB.00305



M15
 0,4 Lt. SAE 90 12,0 Kg.

1 : 1,53	540	25 19	325 212
1 : 1,00	540	28 21	364 364

